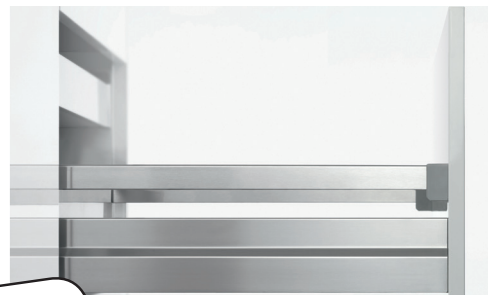
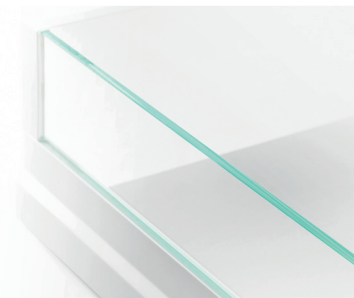
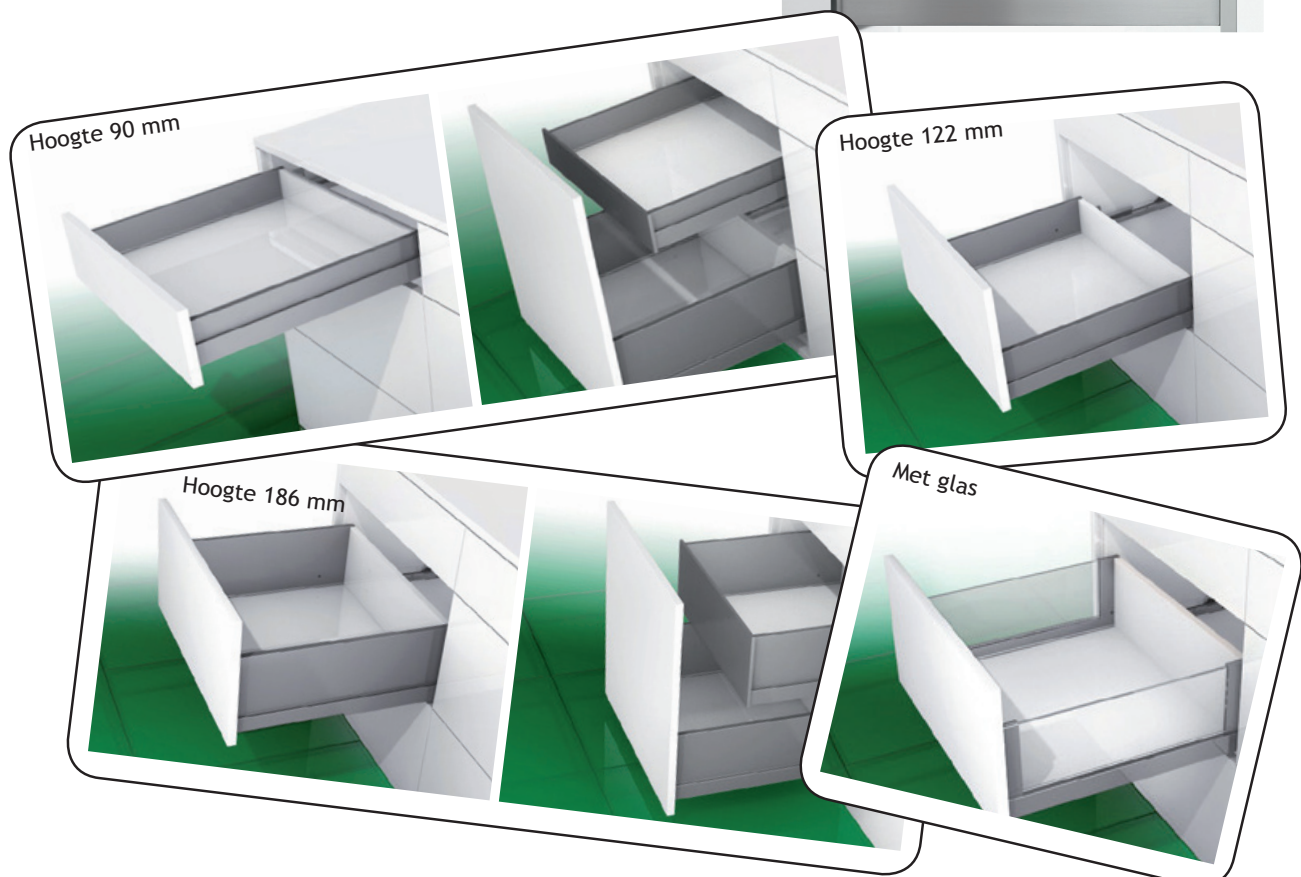


## Nova Pro - Het complete ladeassortiment met precisie en individualiteit.

De dubbele ladezijwanden garanderen een optimale zijdelingse stabiliteit, gesynchroniseerde bewegingen, geruisloze geleiders en vrijwel onbeperkte ontwerpmogelijkheden in verschillende kleuren en materialen - de creatieve scope maakt Nova Pro een inspiratiebron voor de meubelontwerpen van vandaag.



5a



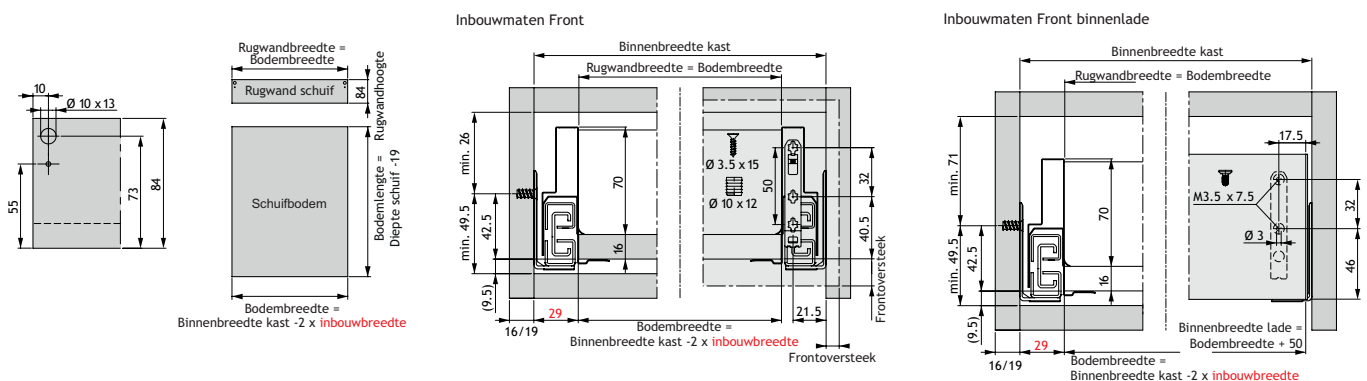


OMSCHRIJVING	NOMINALE LENGTE	CODE	OMSCHRIJVING	UITVOERING	CODE
<b>1</b> Ladezijwand links/rechts in grafiet.	270 mm 300 mm 350 mm 400 mm 450 mm 500 mm 550 mm 600 mm	5300-3127 5300-3130 5300-3135 5300-3140 5300-3145 5300-3150 5300-3155 5300-3160	<b>2</b> Frontbevestiging.	met drevels   <u>haken</u> met drevels   32 mm om te schroeven   50 mm 5300-3016 5300-3015 5300-3017	
			2 st. bestellen per frontlade.		

**TE BESTELLEN VOOR EEN BINNENLADE**

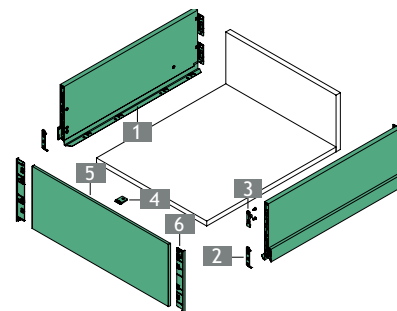
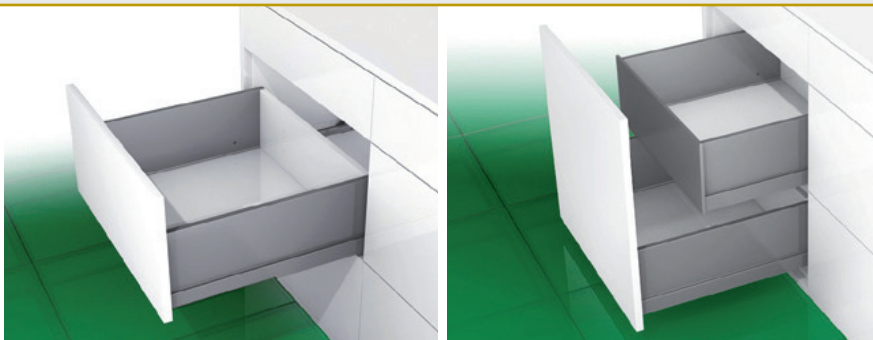
OMSCHRIJVING	UITVOERING	CODE	OMSCHRIJVING	CODE
<b>2</b> Frontbevestiging incl. schroeven.	om te schroeven	5300-3010	<b>3</b> Front-bodemverbinder.	5300-3013
2 st. bestellen per binnenlade voor frontbevestiging.				
<b>4</b> Front in grafiet. Hoogte 90 mm om op maat te zagen, zonder eindakpen.	LENGTE 1160 mm	CODE 5300-3100	<b>5</b> Afdekkap voor front.	CODE 5300-3101
			2 st. bestellen per binnenlade.	

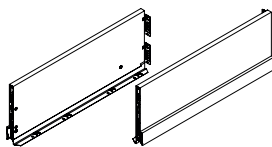

**TECHNISCHE TEKENINGEN**



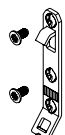


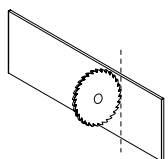

\*Min.maaf: 49,5 mm / Tipmatic Soft-Close: 58 mm



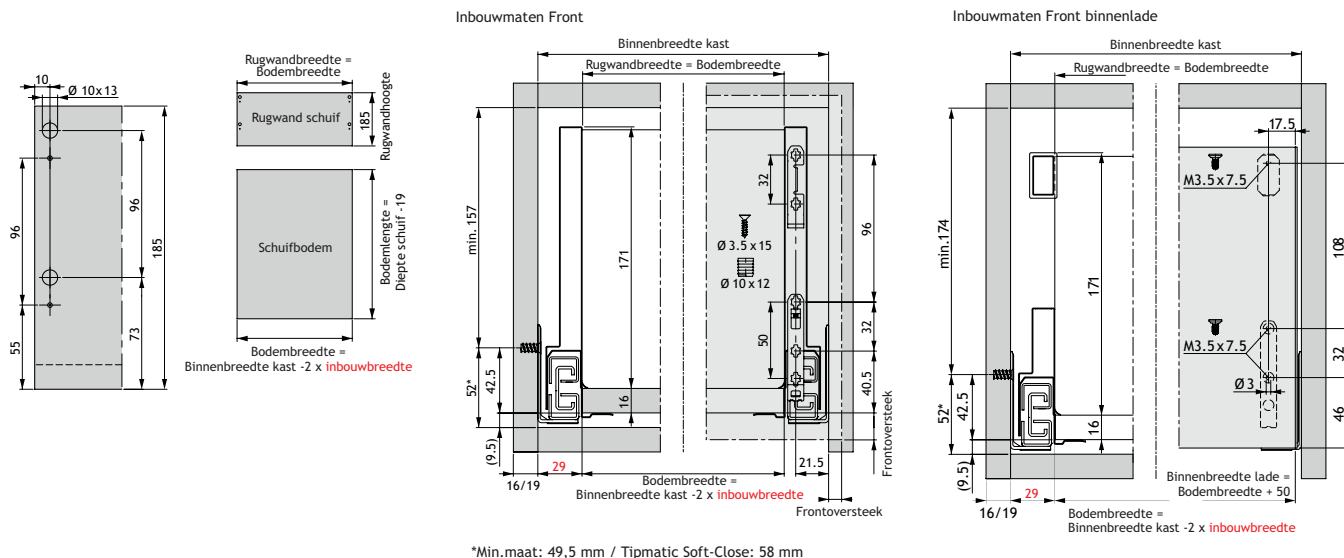


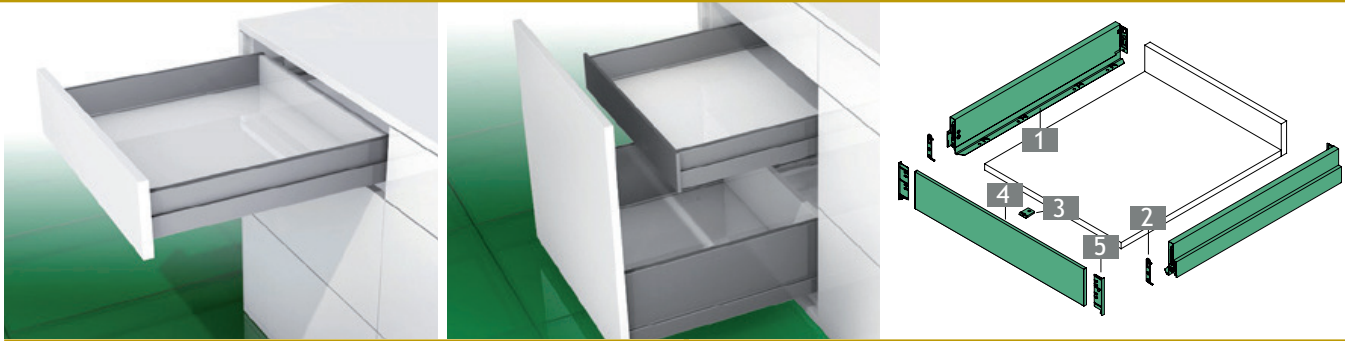
OMSCHRIJVING	NOMINALE LENGTE	CODE	OMSCHRIJVING	UITVOERING	CODE
<b>1</b> Ladezijwand links/rechts in grafiet.	270 mm 300 mm 350 mm 400 mm 450 mm 500 mm 550 mm 600 mm	5300-3327 5300-3330 5300-3335 5300-3340 5300-3345 5300-3350 5300-3355 5300-3360	<b>2</b> Frontbevestiging.	met drevels <u>haken</u> met drevels   32 mm om te schroeven   50 mm	5300-3016 5300-3015 5300-3017
			 2 st. bestellen per frontlade.		

**TE BESTELLEN VOOR EEN BINNENLADE**

OMSCHRIJVING	UITVOERING	CODE	OMSCHRIJVING	CODE
<b>2</b> Frontbevestiging incl. schroeven.	om te schroeven	5300-3010	<b>3</b> Verbindingsset te schroeven	5300-3011
 2 st. bestellen per binnenlade voor frontbevestiging.				
			<b>4</b> Front-bodemverbinder.	5300-3013
				
<b>5</b> Front in grafiet. Hoogte 186 mm om op maat te zagen, zonder eindakpen.	LENGTE 1160 mm	CODE 5300-3300	<b>6</b> Afdekkap voor front.	5300-3301
			 2 st. bestellen per binnenlade.	

**TECHNISCHE TEKENINGEN**





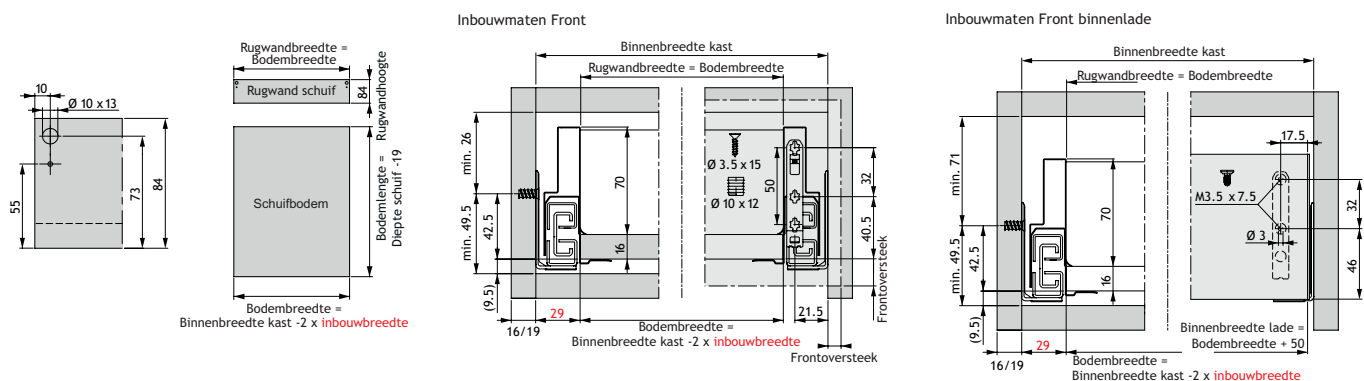
OMSCHRIJVING	NOMINALE LENGTE	CODE	OMSCHRIJVING	UITVOERING	CODE
<b>1</b> Ladezijwand links/rechts in wit.	270 mm 300 mm 350 mm 400 mm 450 mm 500 mm 550 mm 600 mm	5300-4127 5300-4130 5300-4135 5300-4140 5300-4145 5300-4150 5300-4155 5300-4160	<b>2</b> Frontbevestiging.	met drevels   <u>haken</u> met drevels   32 mm om te schroeven   50 mm 5300-3016 5300-3015 5300-3017	
			2 st. bestellen per frontlade.		

**TE BESTELLEN VOOR EEN BINNENLADE**

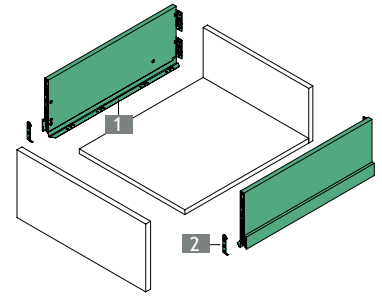
OMSCHRIJVING	UITVOERING	CODE	OMSCHRIJVING	CODE
<b>2</b> Frontbevestiging incl. schroeven.	om te schroeven	5300-3010	<b>3</b> Front-bodemverbinder.	5300-3013
2 st. bestellen per binnenlade voor frontbevestiging.				
<b>4</b> Front in wit. Hoogte 90 mm om op maat te zagen, zonder eindakpen.	LENGTE 1160 mm	CODE 5300-4100	<b>5</b> Afdekkap voor front.	CODE 5300-4101
			2 st. bestellen per binnenlade.	

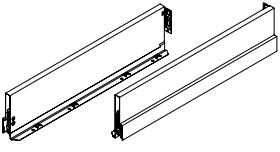



**TECHNISCHE TEKENINGEN**

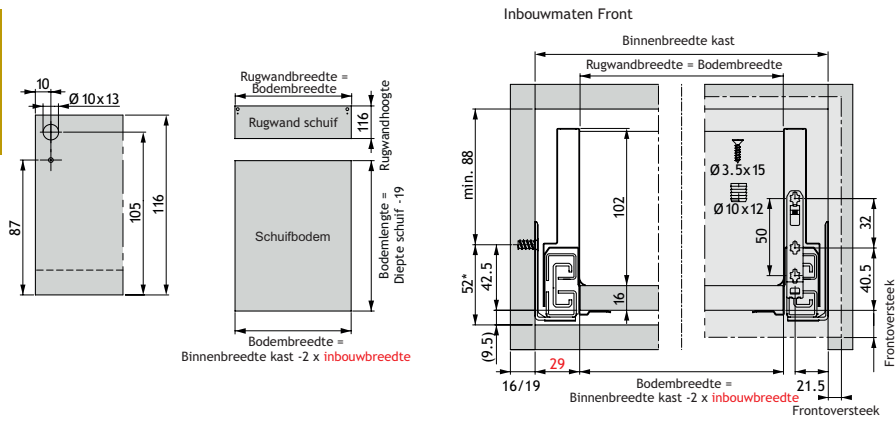


\*Min. maat: 49,5 mm / Tipmatic Soft-Close: 58 mm



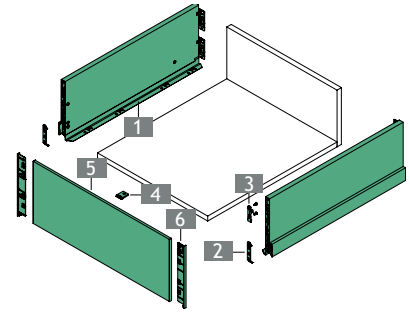
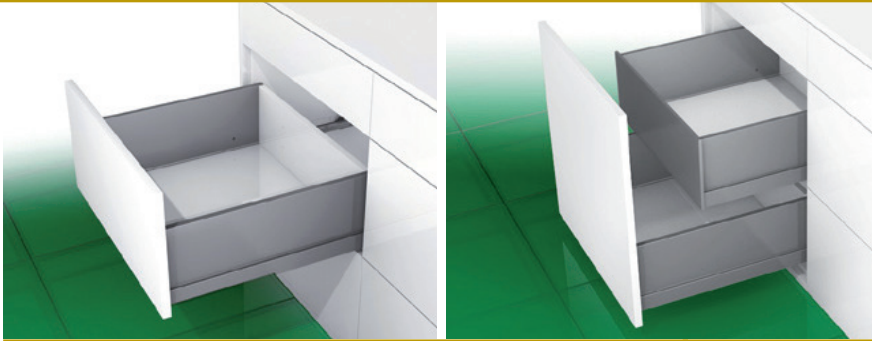
OMSCHRIJVING	NOMINALE LENGTE	CODE	OMSCHRIJVING	UITVOERING	CODE
<b>1</b> Ladezijwand links/rechts in wit. 	400 mm	5300-4240	<b>2</b> Frontbevestiging.  2 st. bestellen per frontlade.	met drevels   <u>haken</u>	5300-3016 5300-3015 5300-3017
	450 mm	5300-4245		met drevels   32 mm	
	500 mm	5300-4250		met drevels   50 mm	
	550 mm	5300-4255		om te schroeven	
	600 mm	5300-4260			

**TECHNISCHE TEKENINGEN**



\*Min. maat: 49,5 mm / Tipmatic Soft-Close: 58 mm

5



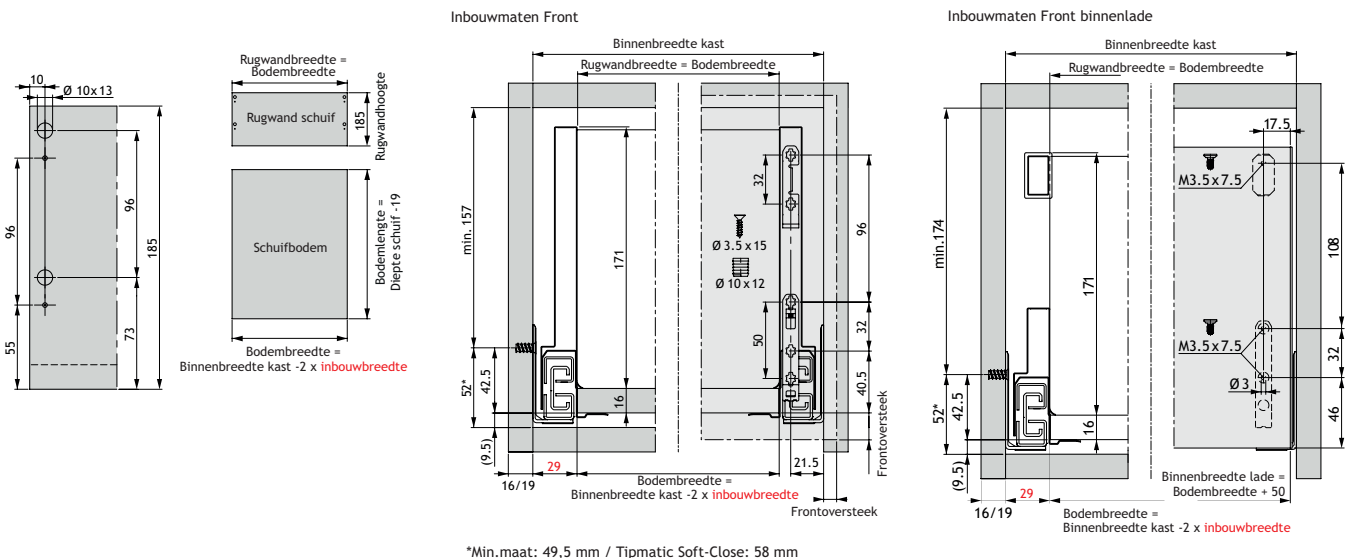
OMSCHRIJVING	NOMINALE LENGTE	CODE	OMSCHRIJVING	UITVOERING	CODE
<b>1</b> Ladezijwand links/rechts in wit.	270 mm 300 mm 350 mm 400 mm 450 mm 500 mm 550 mm 600 mm	5300-4327 5300-4330 5300-4335 5300-4340 5300-4345 5300-4350 5300-4355 5300-4360	<b>2</b> Frontbevestiging.	met drevels <u>haken</u> met drevels   32 mm om te schroeven   50 mm	5300-3016 5300-3015 5300-3017
			2 st. bestellen per frontlade.		

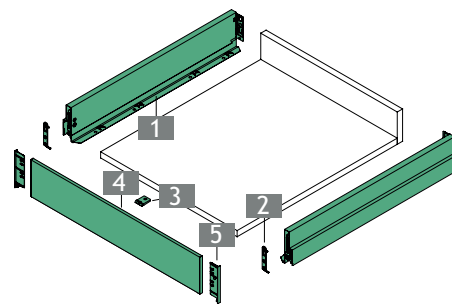
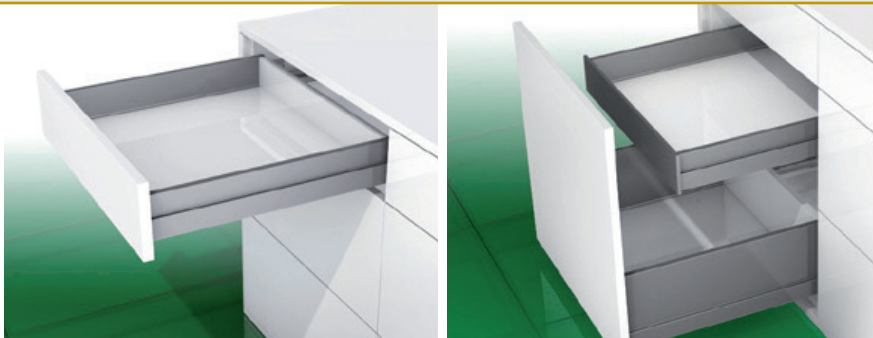
**TE BESTELLEN VOOR EEN BINNENLADE**

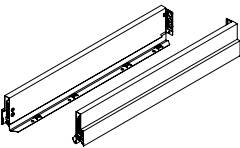

OMSCHRIJVING	UITVOERING	CODE	OMSCHRIJVING	CODE
<b>2</b> Frontbevestiging incl. schroeven.	om te schroeven	5300-3010	<b>3</b> Verbindingsset te schroeven	5300-3011
2 st. bestellen per binnenlade voor frontbevestiging.			<b>4</b> Front-bodemverbinder.	5300-3013
<b>5</b> Front in wit. Hoogte 186 mm om op maat te zagen, zonder eindakpen.	LENGTE 1160 mm	CODE 5300-4300	<b>6</b> Afdekkap voor front.	CODE 5300-4301
			2 st. bestellen per binnenlade.	

5a.60.41

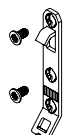

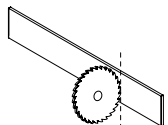

**TECHNISCHE TEKENINGEN**



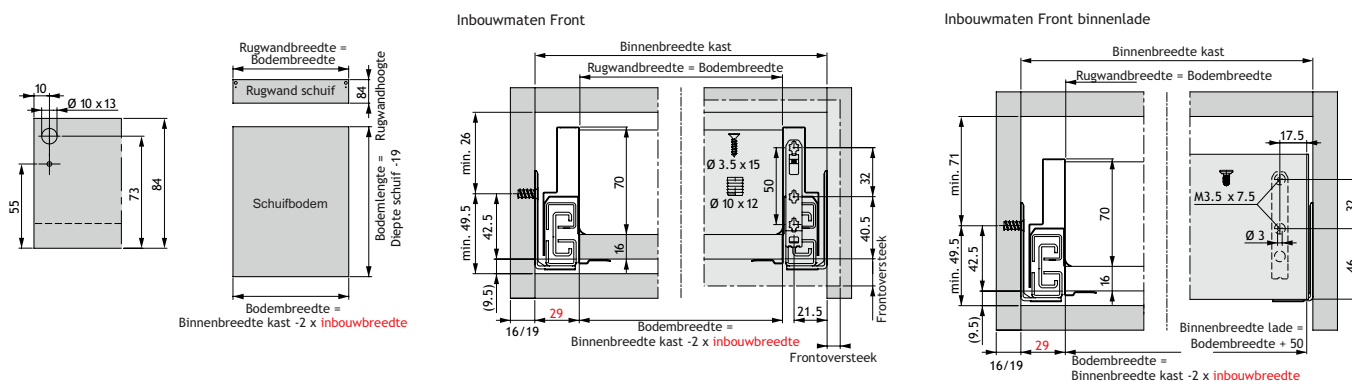


OMSCHRIJVING	NOMINALE LENGTE	CODE	OMSCHRIJVING	UITVOERING	CODE
<b>1</b> Ladezijwand links/rechts in zilver.	270 mm 300 mm 350 mm 400 mm 450 mm 500 mm 550 mm 600 mm	5300-5127 5300-5130 5300-5135 5300-5140 5300-5145 5300-5150 5300-5155 5300-5160	<b>2</b> Frontbevestiging.	met drevels   <u>haken</u> met drevels   32 mm om te schroeven   50 mm 5300-3016 5300-3015 5300-3017	
			 2 st. bestellen per frontlade.		

TE BESTELLEN VOOR EEN BINNENLADE

OMSCHRIJVING	UITVOERING	CODE	OMSCHRIJVING	CODE
<b>2</b> Frontbevestiging incl. schroeven.	om te schroeven	5300-3010	<b>3</b> Front-bodemverbinder.	5300-3013
 2 st. bestellen per binnenlade voor frontbevestiging.				
<b>4</b> Front in zilver. Hoogte 90 mm om op maat te zagen, zonder eindakpen.	LENGTE 1160 mm	CODE 5300-5100	<b>5</b> Afdekkap voor front.	CODE 5300-5101
			 2 st. bestellen per binnenlade.	

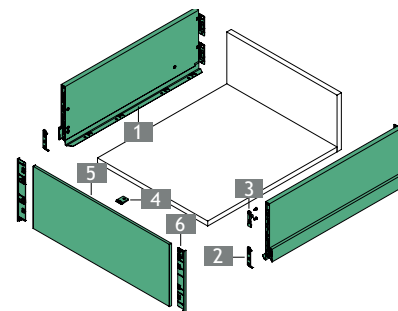
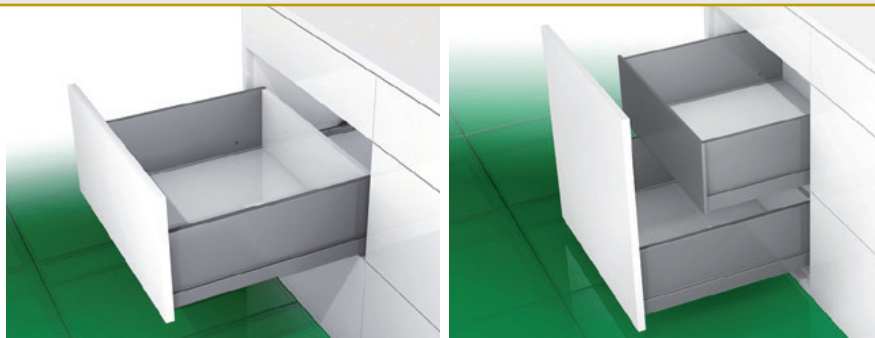
TECHNISCHE TEKENINGEN

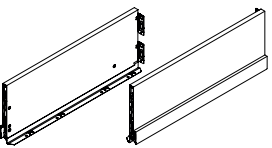



\*Min.maaf: 49,5 mm / Tipmatic Soft-Close: 58 mm

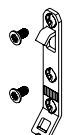


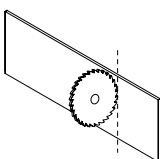





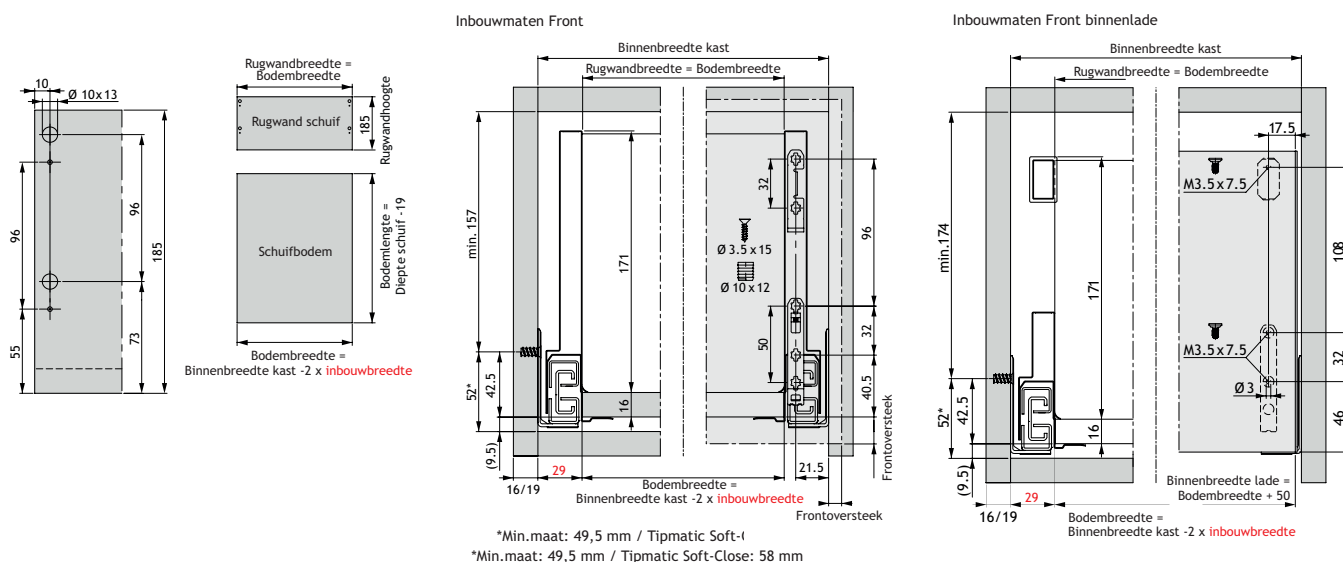


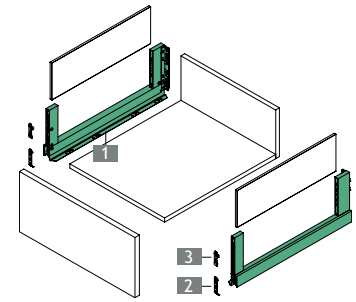
OMSCHRIJVING	NOMINALE LENGTE	CODE	OMSCHRIJVING	UITVOERING	CODE
<b>1</b> Ladezijwand links/rechts in zilver.	270 mm 300 mm 350 mm 400 mm 450 mm 500 mm 550 mm 600 mm	5300-5327 5300-5330 5300-5335 5300-5340 5300-5345 5300-5350 5300-5355 5300-5360	<b>2</b> Frontbevestiging.	met drevels   <u>haken</u> met drevels   32 mm om te schroeven   50 mm 5300-3016 5300-3015 5300-3017	
					
			2 st. bestellen per frontlade.		

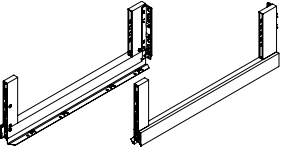


**TE BESTELLEN VOOR EEN BINNENLADE**

OMSCHRIJVING	UITVOERING	CODE	OMSCHRIJVING	CODE
<b>2</b> Frontbevestiging incl. schroeven.	om te schroeven	5300-3010	<b>3</b> Verbindingsset te schroeven	5300-3011
				
2 st. bestellen per binnenlade voor frontbevestiging.			<b>4</b> Front-bodemverbinder.	5300-3013
				
<b>5</b> Front in zilver. Hoogte 186 mm om op maat te zagen, zonder eindakpen.	LENGTE 1160 mm	CODE 5300-5300	<b>6</b> Afdekkap voor front.	CODE 5300-5301
				
			2 st. bestellen per binnenlade.	

**TECHNISCHE TEKENINGEN**

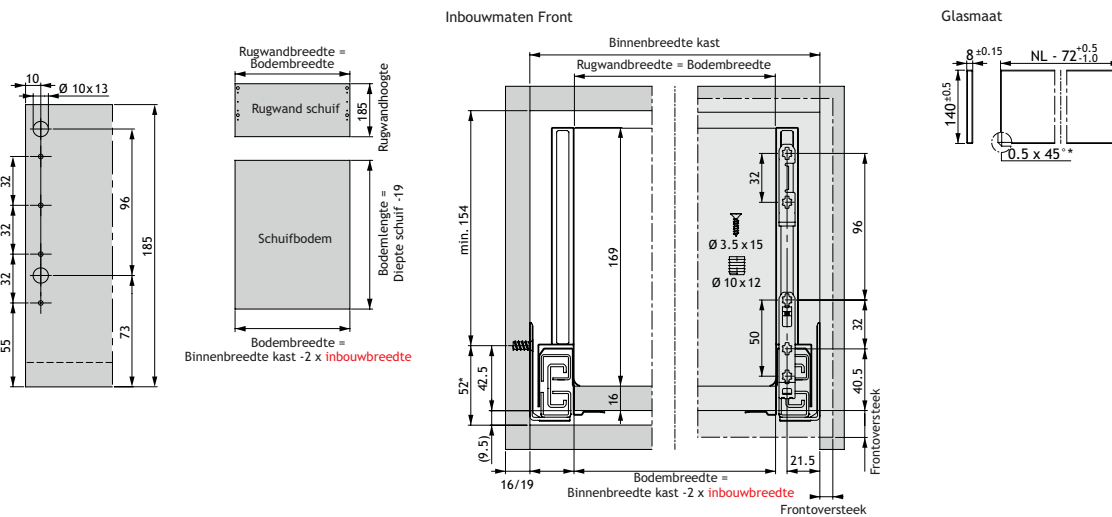




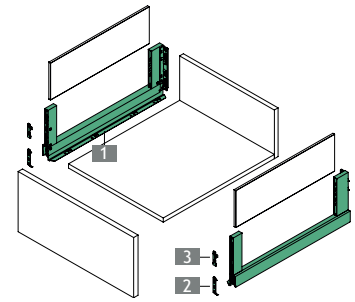
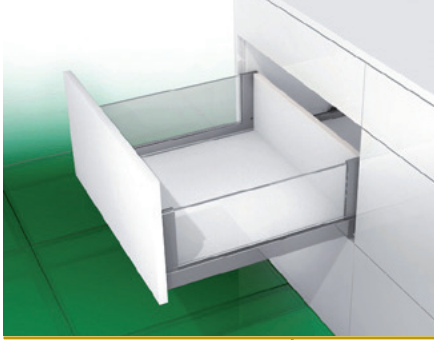
OMSCHRIJVING	NOMINALE LENGTE	CODE	OMSCHRIJVING	UITVOERING	CODE
<b>1</b> Ladezijwand links/rechts in grafiet. 	400 mm 450 mm 500 mm 550 mm	5300-3540 5300-3545 5300-3550 5300-3555	<b>2</b> Frontbevestiging.  2 st. bestellen per frontlade.	met drevels   <u>haken</u> met drevels   32 mm om te schroeven   50 mm om te schroeven   5300-3017	5300-3016 5300-3015 5300-3017
			<b>3</b> Fronthouder.  2 st. bestellen per frontlade.	met drevels   32 mm om te schroeven   5300-3018 spreidplug   32 mm   5300-3020	5300-3019 5300-3018 5300-3020

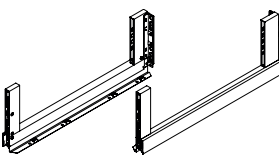




**TECHNISCHE TEKENINGEN**



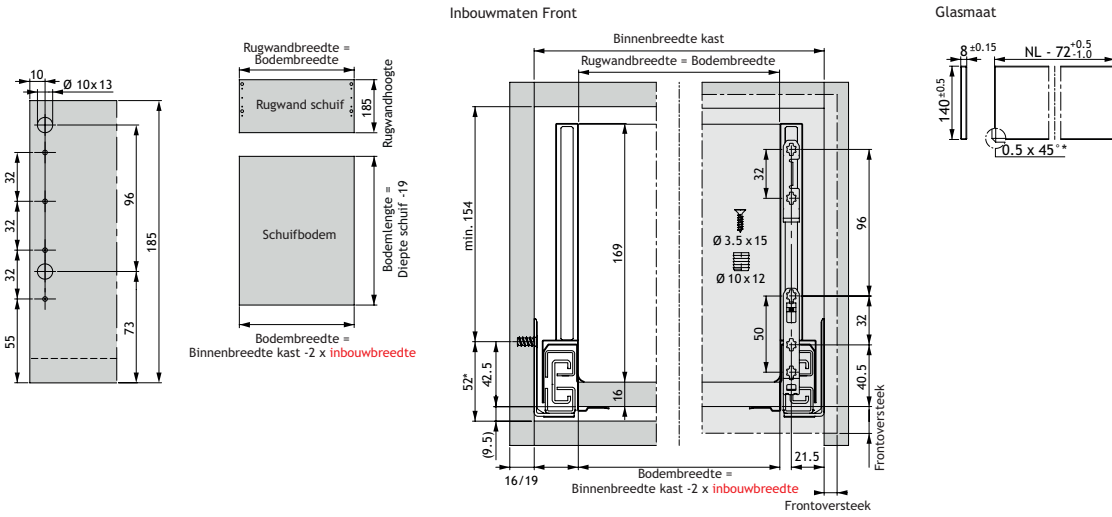
\*Min.maaf: 49,5 mm / Tipmatic Soft-Close: 58 mm



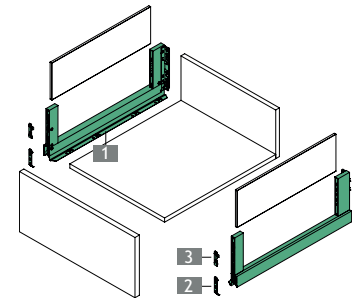
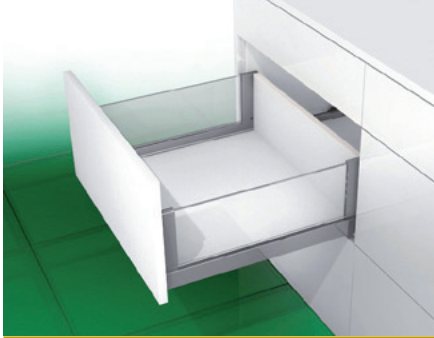
OMSCHRIJVING	NOMINALE LENGTE	CODE	OMSCHRIJVING	UITVOERING	CODE
<b>1</b> Ladezijwand links/rechts in wit. 	400 mm	5300-4540	<b>2</b> Frontbevestiging.  2 st. bestellen per frontlade.	met drevels   <u>haken</u>	5300-3016 5300-3015 5300-3017
	450 mm	5300-4545		met drevels   32 mm	
	500 mm	5300-4550		om te schroeven	
	550 mm	5300-4555		om te schroeven	
			<b>3</b> Fronthouder.  2 st. bestellen per frontlade.	met drevels   32 mm	5300-3019
				om te schroeven	5300-3018
				spreidplug   32 mm	5300-3020

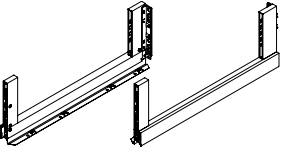


5

**TECHNISCHE TEKENINGEN**



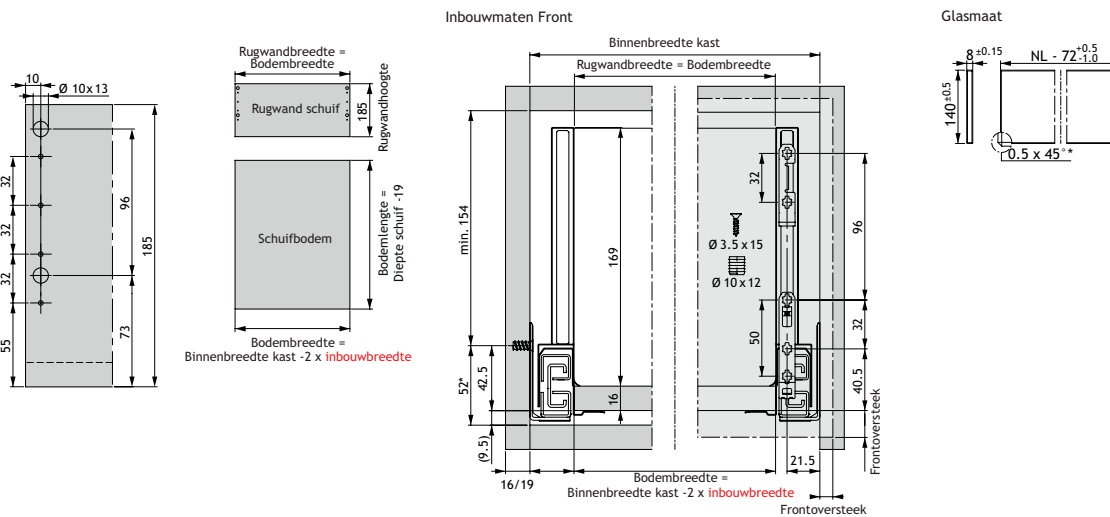
\*Min.maat: 49,5 mm / Tipmatic Soft-Close: 58 mm



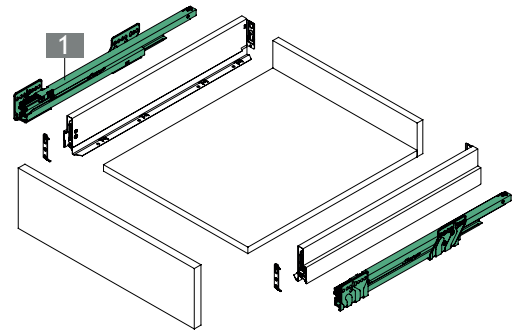
OMSCHRIJVING	NOMINALE LENGTE	CODE	OMSCHRIJVING	UITVOERING	CODE
<b>1</b> Ladezijwand links/rechts in zilver. 	400 mm	5300-5540	<b>2</b> Frontbevestiging.  2 st. bestellen per frontlade.	met drevels   <u>haken</u>	5300-3016 5300-3015 5300-3017
	450 mm	5300-5545		met drevels   32 mm	
	500 mm	5300-5550		met drevels   50 mm	
	550 mm	5300-5555		om te schroeven	
			<b>3</b> Fronthouder.  2 st. bestellen per frontlade.	met drevels   32 mm om te schroeven spreidplug   32 mm	5300-3019 5300-3018 5300-3020

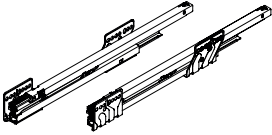
5a

**TECHNISCHE TEKENINGEN**



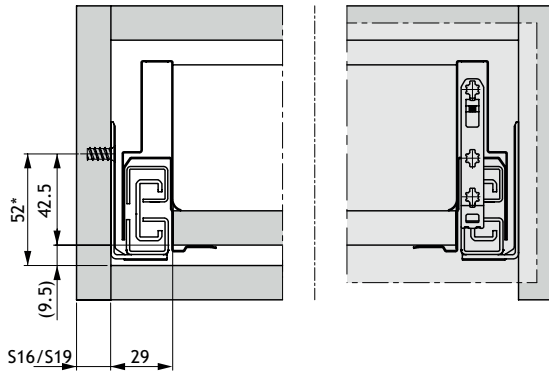
\*Min.maaf: 49,5 mm / Tipmatic Soft-Close: 58 mm



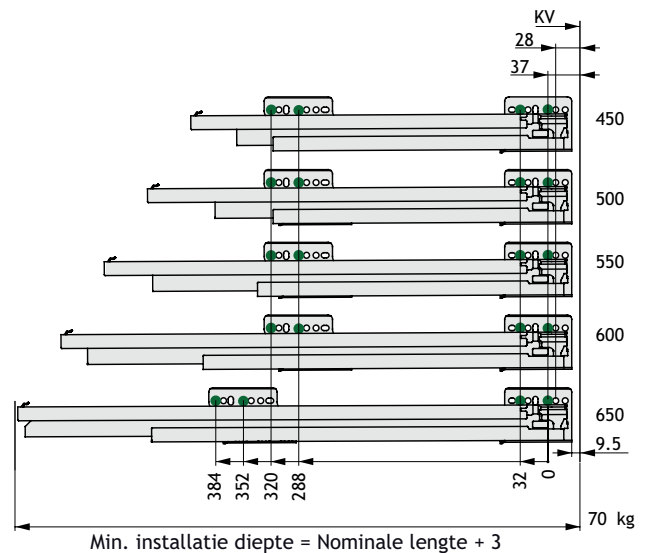
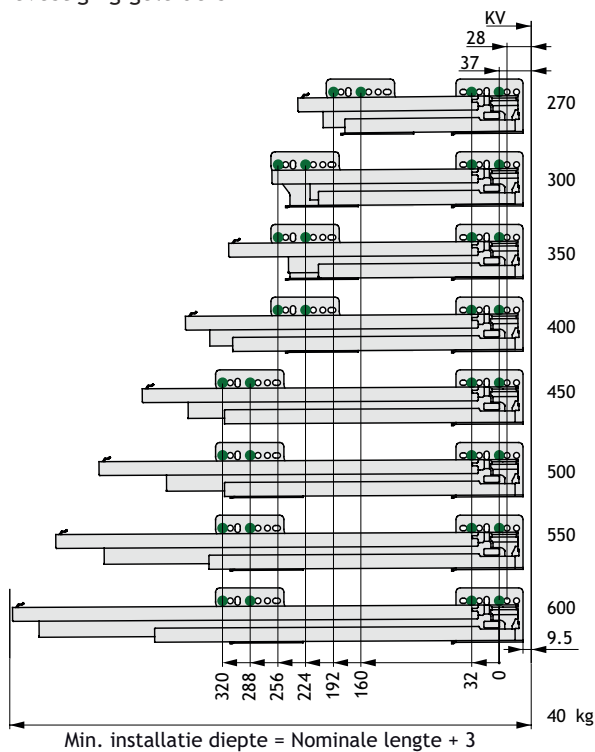
OMSCHRIJVING	40 KG		70 KG	
	NOMINALE LENGTE	CODE	NOMINALE LENGTE	CODE
<b>1</b> Geleider. 	270 mm	5300-7027	450 mm	5300-7145
	300 mm	5300-7030	500 mm	5300-7150
	350 mm	5300-7035	550 mm	5300-7155
	400 mm	5300-7040	600 mm	5300-7160
	450 mm	5300-7045	650 mm	5300-7165
	500 mm	5300-7050		
	550 mm	5300-7055		
	600 mm	5300-7060		

**TECHNISCHE TEKENINGEN**

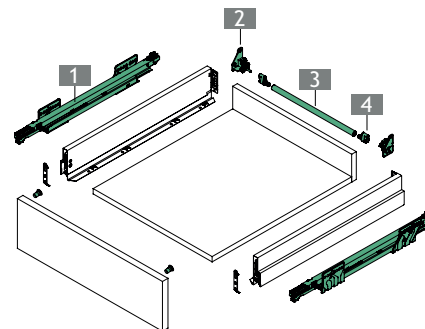
lade inbouwmaten 40 kg. en 70 kg.

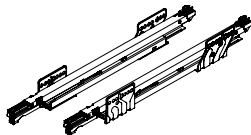
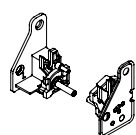
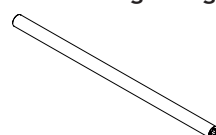



**Bevestiging geleiders**



Onder voorbehoud van maatafwijkingen en technische veranderingen.

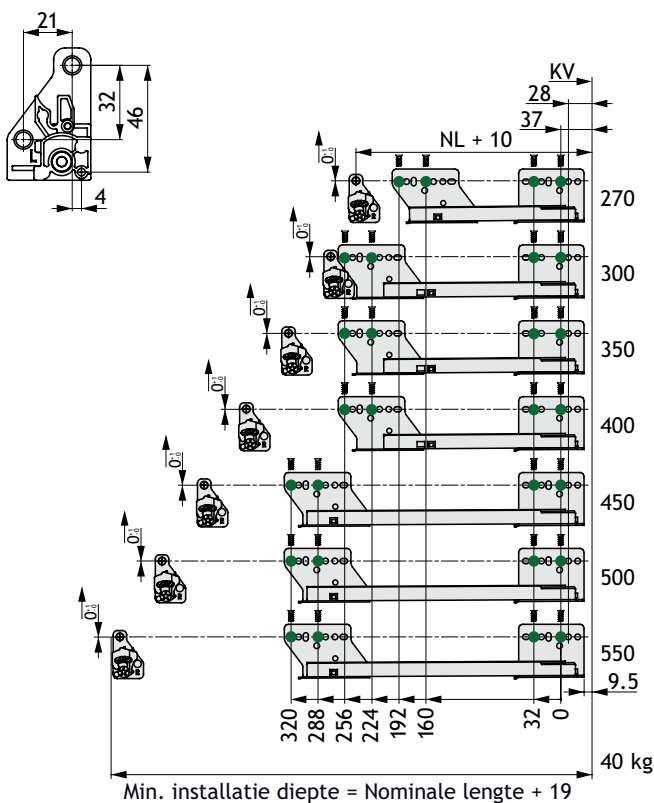


40 KG			70 KG		
OMSCHRIJVING	NOMINALE LENGTE	CODE	NOMINALE LENGTE	CODE	
<b>1</b> Geleider. 	270 mm	5300-7227	450 mm	5300-7345	
	300 mm	5300-7230	500 mm	5300-7350	
	350 mm	5300-7235	550 mm	5300-7355	
	400 mm	5300-7240	600 mm	5300-7360	
	450 mm	5300-7245	650 mm	5300-7365	
	500 mm	5300-7250			
	550 mm	5300-7255			
	600 mm	5300-7260			
<b>2</b> Nova Pro Tipmatic synchronisatieset 	om te schroeven	5300-7381	<b>3</b> Verbindingsstang 	1079 mm	5300-7395
				<b>4</b> Hendel voor verbindingsstang  2 st. bestellen per verbindingsstang.	

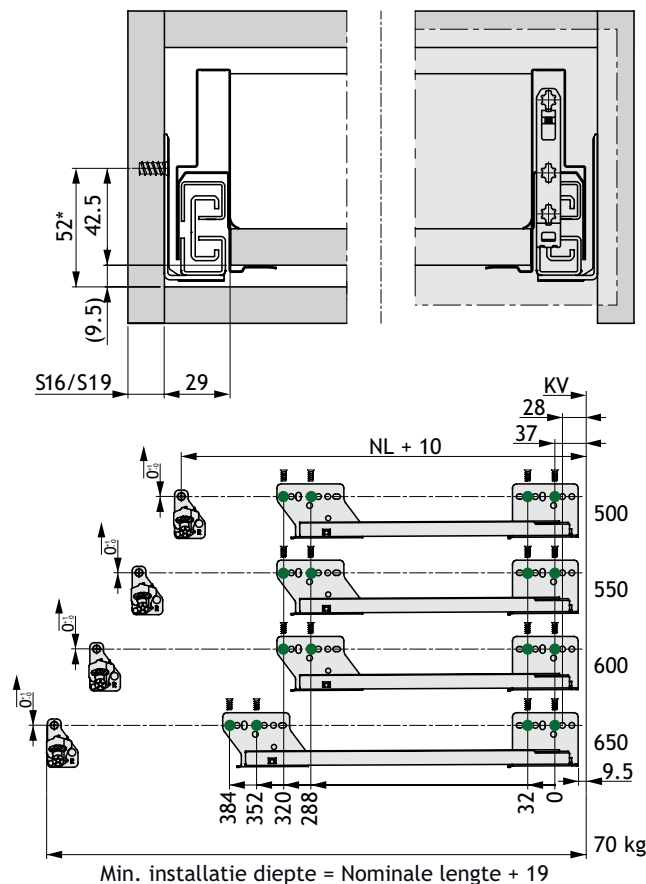
5a

**TECHNISCHE TEKENINGEN**

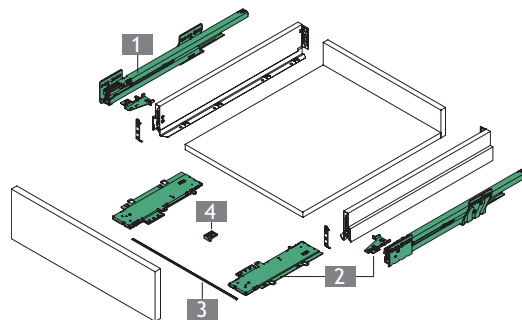
Bevestiging geleiders

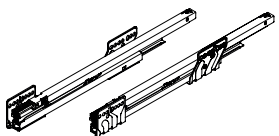


lade inbouwmaten 40 kg. en 70 kg.

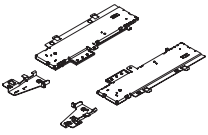
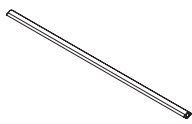


Onder voorbehoud van maatafwijkingen en technische veranderingen.



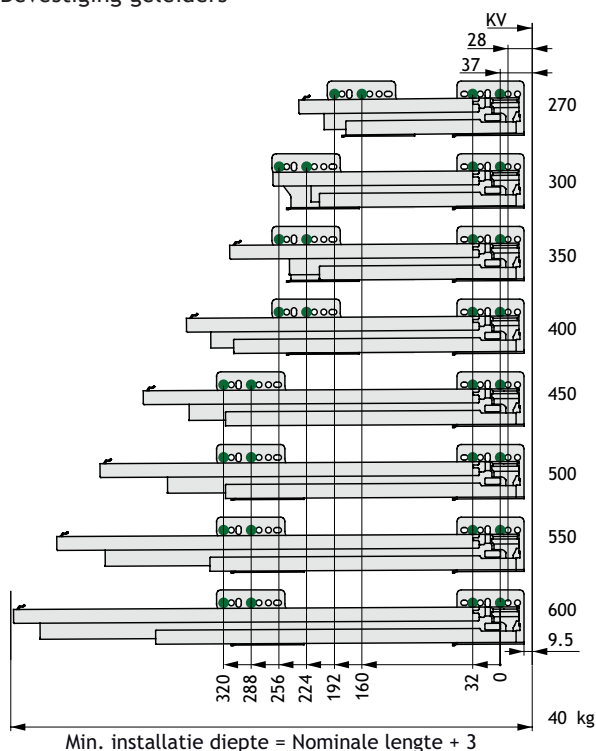
OMSCHRIJVING	40 KG		70 KG	
	NOMINALE LENGTE	CODE	NOMINALE LENGTE	CODE
<b>1</b> Geleider. 	270 mm	5300-7027	450 mm	5300-7145
	300 mm	5300-7030	500 mm	5300-7150
	350 mm	5300-7035	550 mm	5300-7155
	400 mm	5300-7040	600 mm	5300-7160
	450 mm	5300-7045	650 mm	5300-7165
	500 mm	5300-7050		
	550 mm	5300-7055		
	600 mm	5300-7060		

**EXTRA TE BESTELLEN VOOR TIPMATIC SOFT-CLOSE**

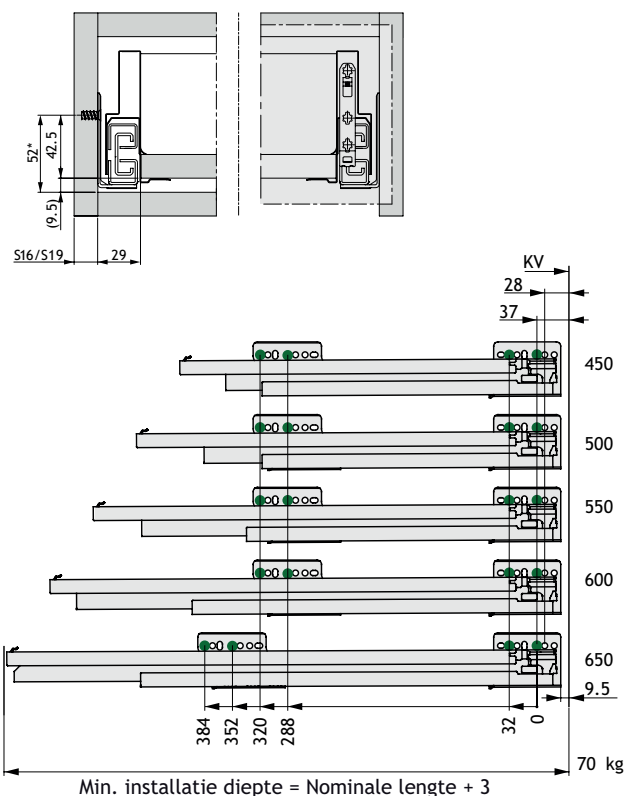
OMSCHRIJVING	UITVOERING	CODE	OMSCHRIJVING	LENGTE	CODE
<b>2</b> Nova Pro Tipmatic Soft-close synchronisatieset 	om te schroeven	5300-7380	<b>3</b> Verbindingsstang 	962 mm	5300-7385

**TECHNISCHE TEKENINGEN**

Bevestiging geleiders



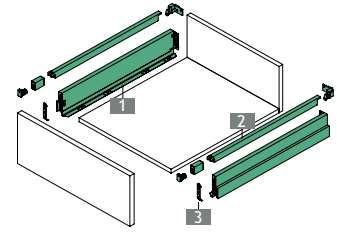
lade inbouwmaten 40 kg. en 70 kg.

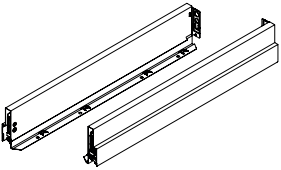
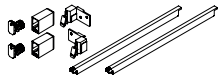



Onder voorbehoud van maatafwijkingen en technische veranderingen.



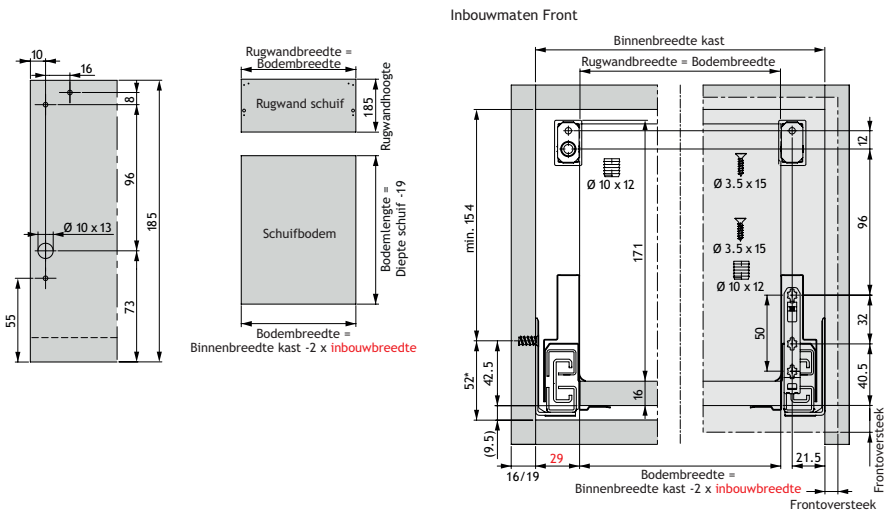




OMSCHRIJVING	NOMINALE LENGTE	CODE	OMSCHRIJVING	NOMINALE LENGTE	CODE
<b>1</b> Ladezijwand links/rechts in wit. 	270 mm	5300-4127	<b>2</b> Reling + toebehoren. 	270 mm	5300-4627
	300 mm	5300-4130		300 mm	5300-4630
	350 mm	5300-4135		350 mm	5300-4635
	400 mm	5300-4140		400 mm	5300-4640
	450 mm	5300-4145		450 mm	5300-4645
	500 mm	5300-4150		500 mm	5300-4650
	550 mm	5300-4155		550 mm	5300-4655
600 mm	5300-4160	600 mm	5300-4660		
			<b>3</b> Frontbevestiging. 	haken met drevels 32 mm met drevels 50 mm om te schroeven	5300-3016 5300-3015 5300-3017
			2 st. bestellen per frontlade.		

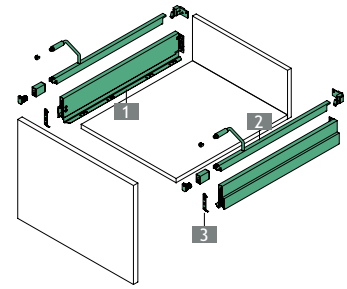
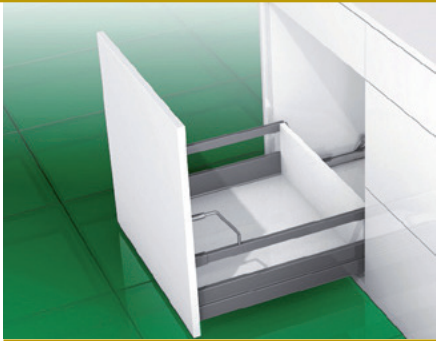
5a.60.52

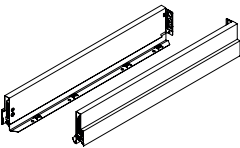
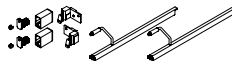

**TECHNISCHE TEKENINGEN**



\*Min.maat: 49,5 mm / Tipmatic Soft-Close: 58 mm

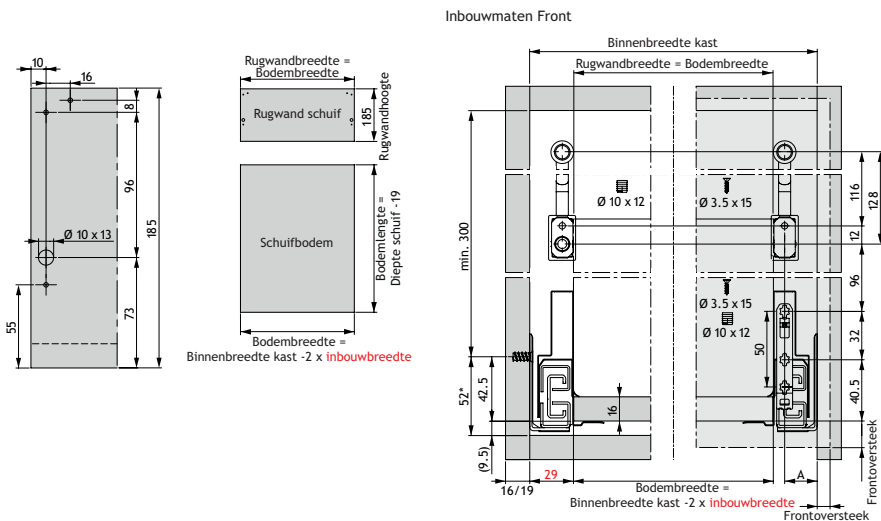




OMSCHRIJVING	NOMINALE LENGTE	CODE	OMSCHRIJVING	NOMINALE LENGTE	CODE	
<b>1</b> Ladezijwand links/rechts in grafiet. 	400 mm	5300-3140	<b>2</b> Reling met frontstuk + toebehoren. 	400 mm	5300-3740	
	450 mm	5300-3145		450 mm	5300-3745	
	500 mm	5300-3150		500 mm	5300-3750	
	550 mm	5300-3155		550 mm	5300-3755	
			OMSCHRIJVING	UITVOERING	CODE	
			<b>3</b> Frontbevestiging.   2 st. bestellen per frontlade.	met drevels	haken	
				met drevels	32 mm	5300-3016
				om te schroeven	50 mm	5300-3015
					5300-3017	

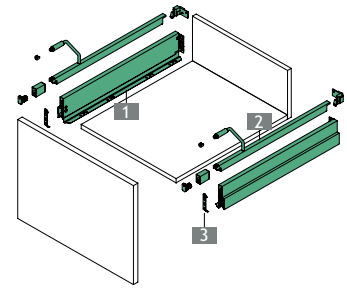
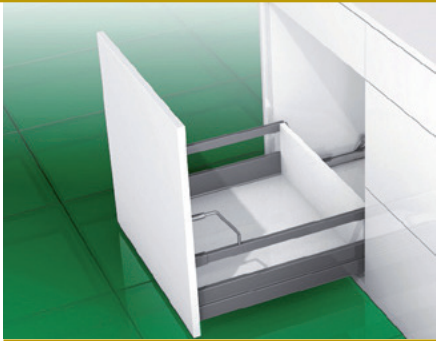
5

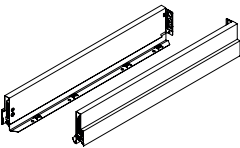
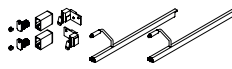

TECHNISCHE TEKENINGEN



\*Min.maat: 49,5 mm / Tipmatic Soft-Close: 58 mm

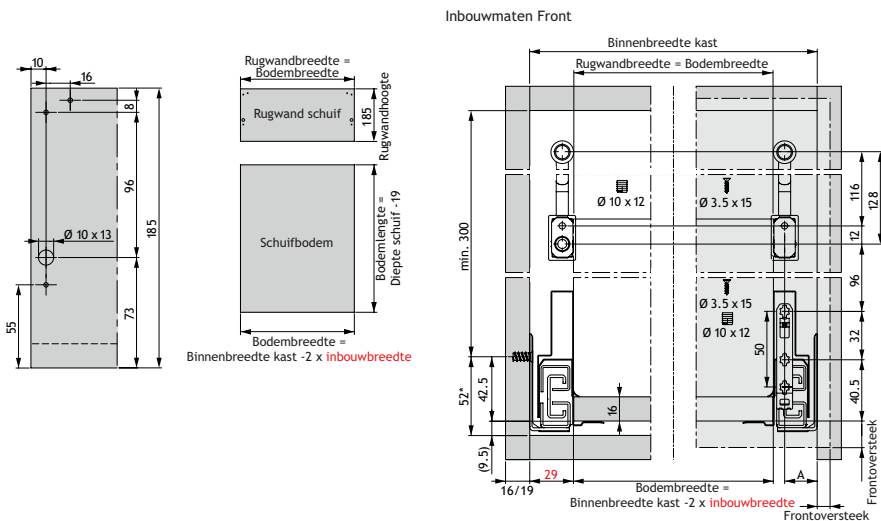




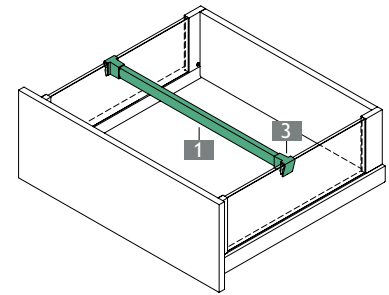
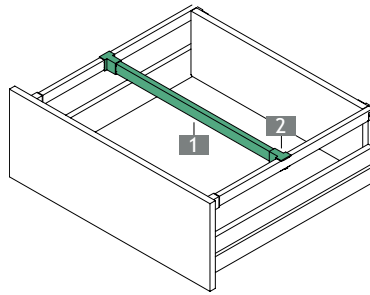
OMSCHRIJVING	NOMINALE LENGTE	CODE	OMSCHRIJVING	NOMINALE LENGTE	CODE	
<b>1</b> Ladezijwand links/rechts in zilver. 	400 mm	5300-5140	<b>2</b> Reling met frontstuk + toebehoren. 	400 mm	5300-5740	
	450 mm	5300-5145		5300-5745		
	500 mm	5300-5150		5300-5750		
	550 mm	5300-5155		5300-5755		
			OMSCHRIJVING	UITVOERING	CODE	
			<b>3</b> Frontbevestiging.   2 st. bestellen per frontlade.	met drevels	haken	5300-3016
				met drevels	32 mm	5300-3015
				om te schroeven	50 mm	5300-3017

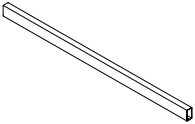
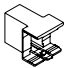

5

TECHNISCHE TEKENINGEN



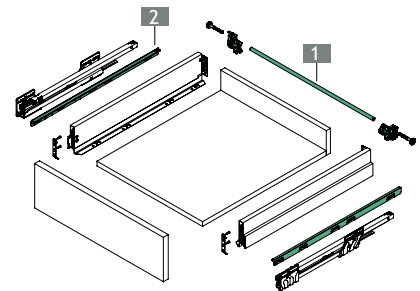
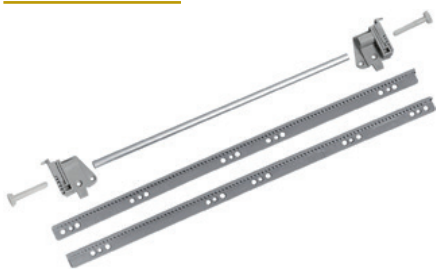
\*Min.maat: 49,5 mm / Tipmatic Soft-Close: 58 mm







OMSCHRIJVING	CODE	OMSCHRIJVING	CODE
<b>1</b> Dwarsverdeling grafiet. Dwarsverdeling wit. Dwarsverdeling zilver.  Lengte: 1150 mm  	Dwarsverdeling grafiet. 5300-6280	<b>2</b> Dwarsrelinghouder grafiet. Dwarsrelinghouder wit. Dwarsrelinghouder zilver.  	Dwarsrelinghouder grafiet. 5300-6010
	Dwarsverdeling wit. 5300-6290		Dwarsrelinghouder wit. 5300-6030
	Dwarsverdeling zilver. 5300-6300		Dwarsrelinghouder zilver. 5300-6050
		<b>3</b> Dwarsrelinghouder grafiet voor glas. Dwarsrelinghouder wit voor glas. Dwarsrelinghouder zilver voor glas.  	Dwarsrelinghouder grafiet voor glas. 5300-6020 Dwarsrelinghouder wit voor glas. 5300-6040 Dwarsrelinghouder zilver voor glas. 5300-6060

5a

**TOEBEHOREN**

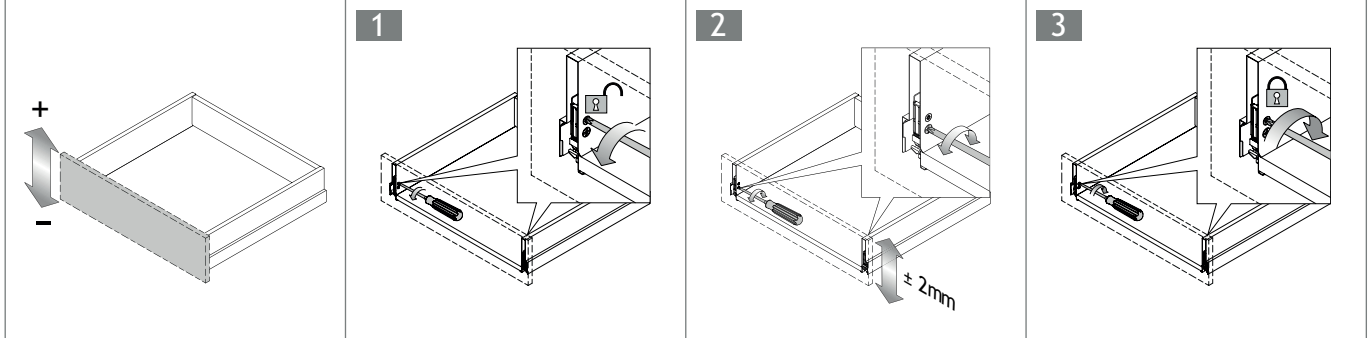


OMSCHRIJVING	KORPUSBREEDTE	CODE	OMSCHRIJVING	NOMINALE LENGTE	CODE
<b>1</b> Torsiestang.  	1200	5300-6260	<b>2</b> Loopstang aluminium.  	450 mm	5300-6220
	1500	5300-6270		500 mm	5300-6230
				550 mm	5300-6240
				600 mm	5300-6250
	OMSCHRIJVING Boormal voor binnenfront.		CODE 5300-3030		
	OMSCHRIJVING Boormal voor frontbevestiging 90/122.		CODE 5300-3031		

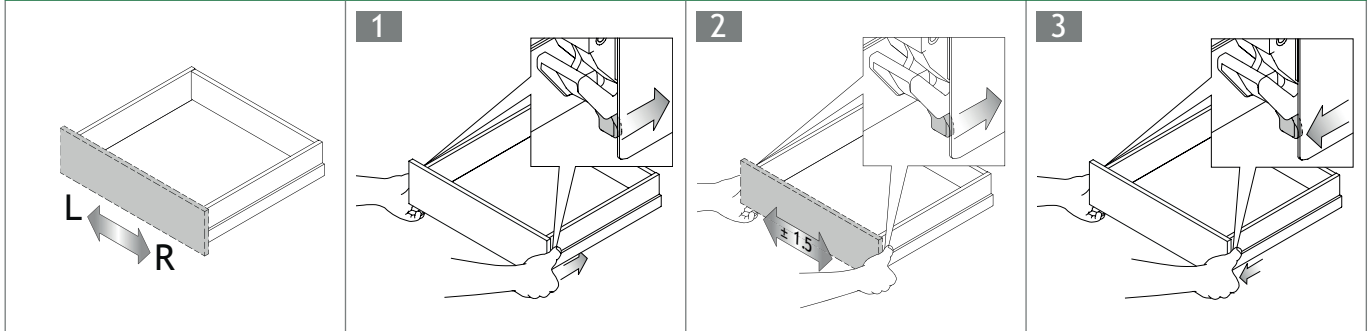
Onder voorbehoud van maatafwijkingen en technische veranderingen.

REGELINGEN

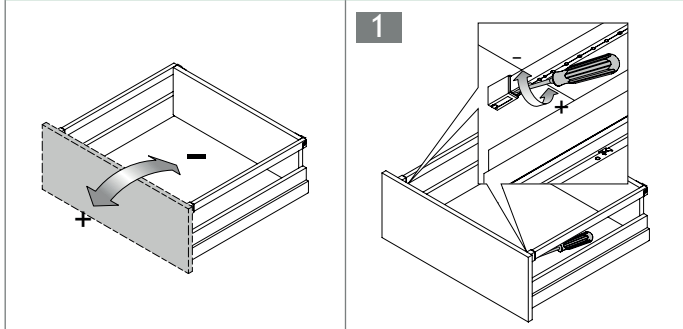
Hoogte regeling



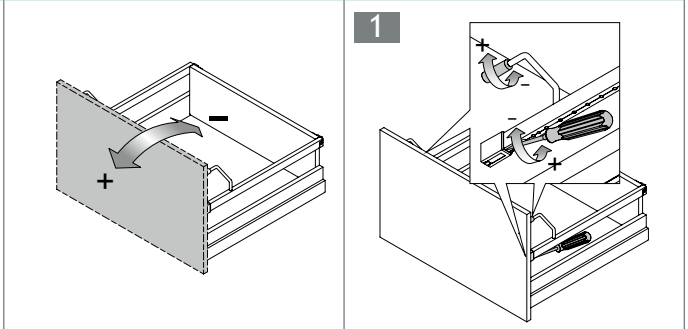
Zijdelingse regeling



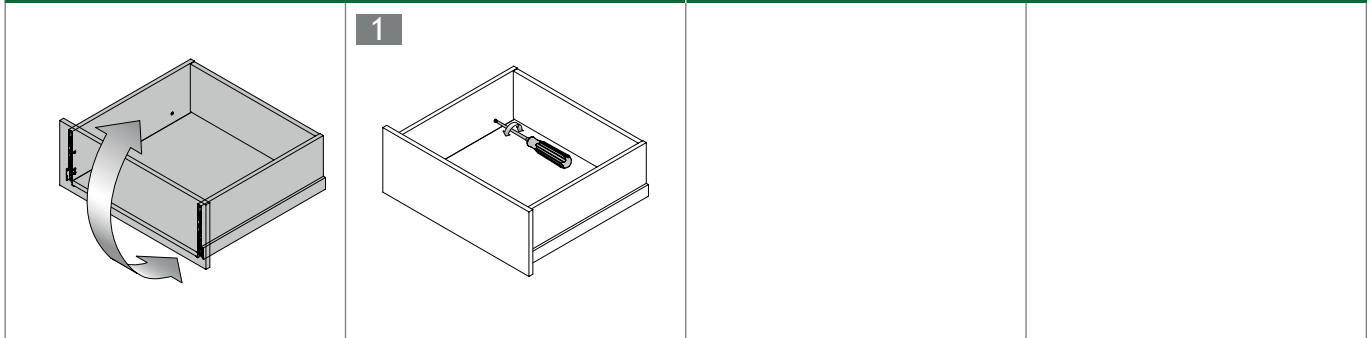
Regeling van de fronhoek H90 met reling



Regeling van de fronhoek H90 met reling en frontstuk

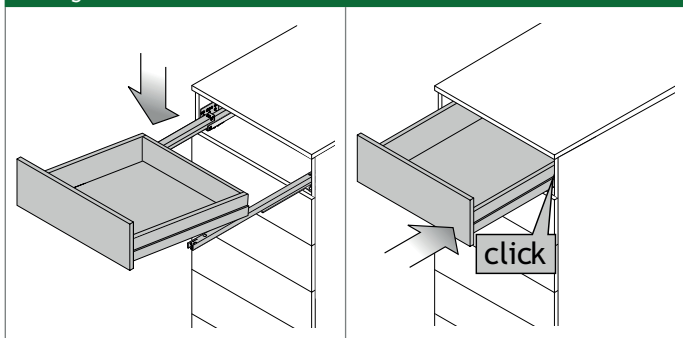


Regeling van de fronhoek H122, H186 en Crystal Plus

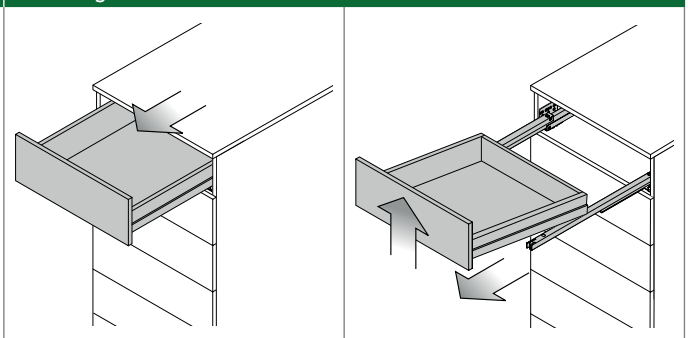


MONTAGE/DEMONTAGE

Montage



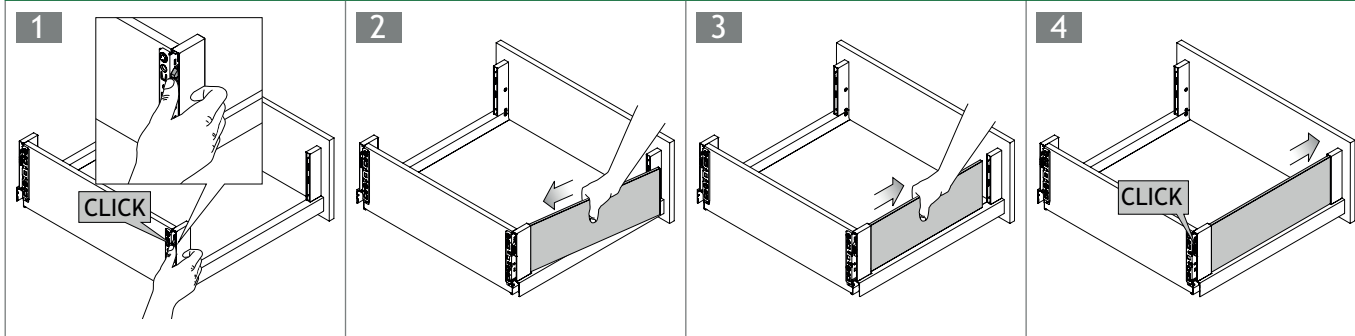
Demontage



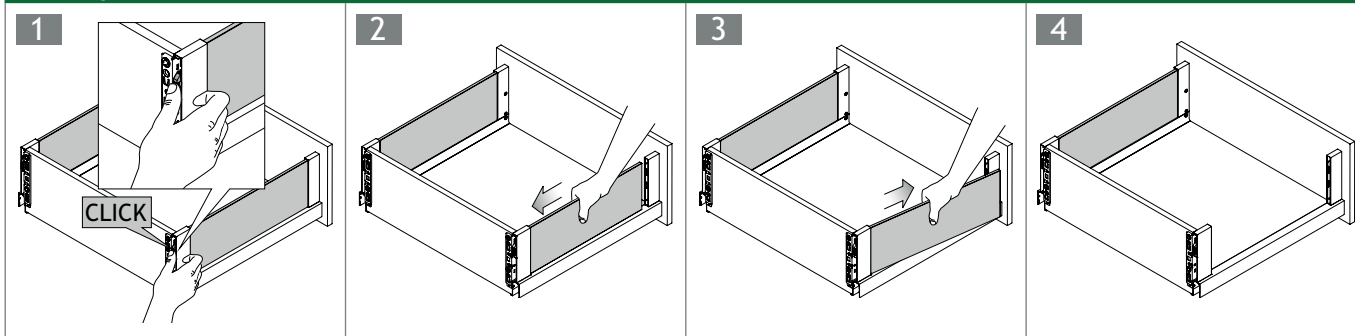


CRYSTAL PLUS

Montage



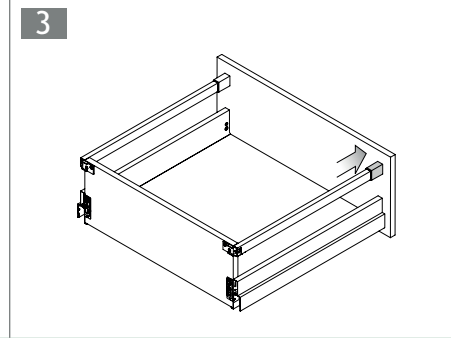
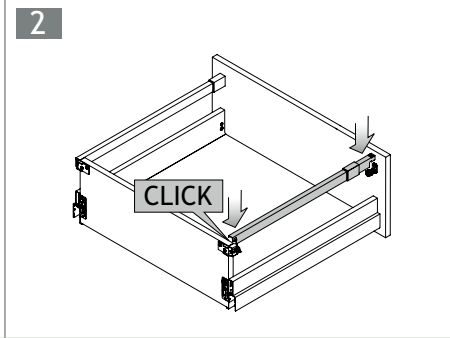
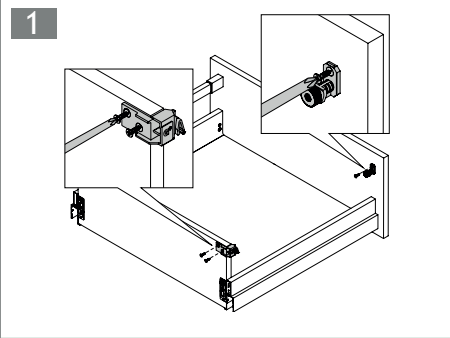
Demontage



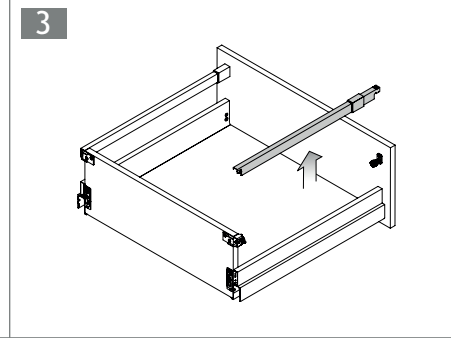
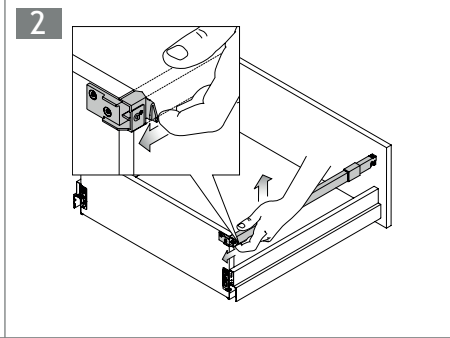
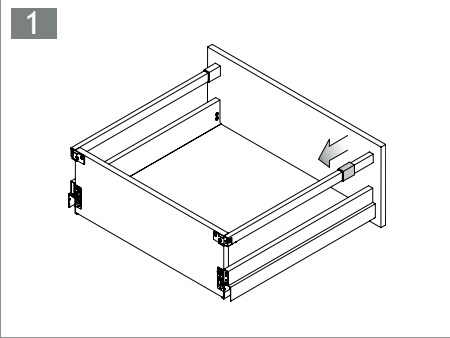
5a

RELING

Montage



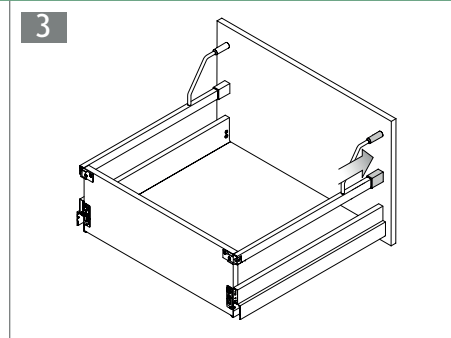
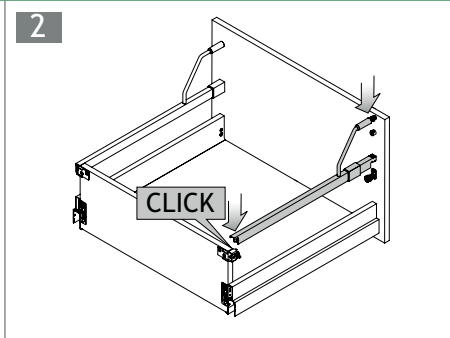
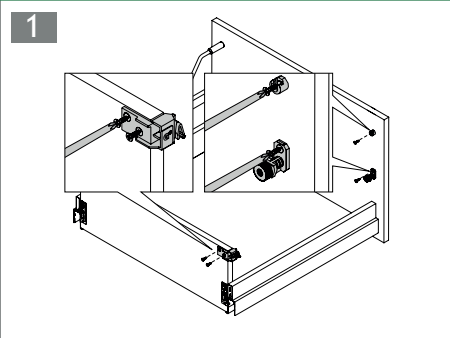
Demontage



5

RELING MET FRONTSTUK

Montage



Demontage

